



**MUNICIPIO DE SAN PEDRO GARZA GARCIA, N. L.  
SECRETARIA DE OBRAS PUBLICAS  
DIRECCION DE CONTRATACION**

**JUNTA DE ACLARACIONES  
PARA EL CONCURSO MSP-OP-RP-133/18-CP**

Acta que se formula en relacion al concurso: **MSP-OP-RP-133/18-CP** relativo a : **CONSTRUCCION DE ESTACIONAMIENTO MUNICIPAL Y PLATAFORMA DE AREA VERDE EN DICHO ESTACIONAMIENTO, UBICADO EN PREDIO MUNICIPAL EN LA CALLE MARIA CANTU Y DIAZ ORDAZ EN LA ZONA INDUSTRIAL "LA LEONA" EN ESTE MUNICIPIO DE SAN PEDRO GARZA GARCIA, N.L. (CUERPO NORTE), SIENDO LAS 11:00 hrs del dia 19 de SEPTIEMBRE de 2018.**

Se reunieron en las oficinas de la Secretaria de Obras Publicas del Municipio de San Pedro Garza García, N.L., las empresas participantes en el concurso descrito y personal que representa a la Presidencia Municipal de San Pedro Garza Garcia, en la dirección de Juárez y Libertad S/N, Casco San Pedro, y de conformidad con la convocatoria respectiva, las personas fisicas o morales cuyos nombres, representaciones y firmas figuran al final de esta acta.

En acato a las disposiciones normativas técnicas de la obra, se establecen las condicionantes que prevalecerán en la contratación y ejecución de la obra y que son las siguientes:

- 1.- Se utilizaran las especificaciones de construcción que rigen en área metropolitana de Monterrey, N.L.
- 2.- La construcción y detalles técnicos se ejecutaran de acuerdo con el proyecto y las indicaciones que determinen la Secretaria de Obras Públicas.
- 3.- Para el trámite de las estimaciones, deberá cumplir con los tiempos estimados y la entrega de la papelería completa para su revisión. La estimación debe incluir generadores, croquis de los conceptos generados , fotografías de los trabajos efectuados y bitacora.
- 4.-El personal de la empresa seleccionada, debera portar equipo de seguridad (chaleco reflejante y casco ).



**MUNICIPIO DE SAN PEDRO GARZA GARCIA, N. L.  
SECRETARIA DE OBRAS PUBLICAS  
DIRECCION DE CONTRATACION**

**JUNTA DE ACLARACIONES  
PARA EL CONCURSO MSP-OP-RP-133/18-CP**

PARA CONSTANCIA Y A FIN DE QUE SURTA LOS EFECTOS LEGALES QUE LE SON INHERENTES, FIRMARON EL PRESENTE DOCUMENTO LAS PERSONAS QUE INTERVINIERON EN EL ACTO Y QUE ASI QUISIERON HACERLO.

**EMPRESA**

**REPRESENTANTE  
( NOMBRE Y FIRMA )**

1.- CONSTRUCTORA MOYEDA, S.A. DE C.V.

FIRMA:   
NOMBRE: Erving Garcia.

2.- DESARROLLO Y CONSTRUCCIONES URBANAS, S.A. DE C.V.

FIRMA:   
NOMBRE: Luis Aguino

3.- PICO INFRAESTRUCTURA URBANA, S.A. DE C.V.

FIRMA:   
NOMBRE: Salvador Faubla Limones

4.- CAMINOS Y URBANIZACIONES NACIONALES, S.A. DE C.V.

FIRMA:   
NOMBRE: Marco Antonio Villarreal

FIRMA: \_\_\_\_\_  
NOMBRE: \_\_\_\_\_

**POR LA SECRETARIA DE OBRAS PUBLICAS**

**C.P. MA. DE LOS ANGELES GALVAN GARCIA**

**ING. SALVADOR SERRATO SANCHEZ**

\_\_\_\_\_  
**DIRECTORA DE CONTRATACION**

\_\_\_\_\_  
**DIRECTOR DE PROYECTOS Y CONSTRUCCION**

Municipio de San Pedro Garza García, N.L. a 19 de Septiembre de 2018

Junta de Aclaraciones: Asentada por el Director de Proyectos y Construcción de la Secretaría de Obras Públicas de San Pedro Garza García N.L., facultad acreditada por nombramiento de fecha 29 de diciembre del 2015, publicada en el Periódico Oficial del Estado el día 13 de enero de 2017.



MUNICIPIO DE SAN PEDRO GARZA GARCIA, N. L.  
SECRETARIA DE OBRAS PUBLICAS  
DIRECCION DE CONTRATACION

**JUNTA DE ACLARACIONES**  
PARA EL CONCURSO MSP-OP-RP-133/18-CP

OBRA: CONSTRUCCION DE ESTACIONAMIENTO MUNICIPAL Y PLATAFORMA DE AREA VERDE EN DICHO ESTACIONAMIENTO, UBICADO EN PREDIO MUNICIPAL EN LA CALLE MARIA CANTU Y DIAZ ORDAZ EN LA ZONA INDUSTRIAL "LA LEONA" EN ESTE MUNICIPIO DE SAN PEDRO GARZA GARCIA, N.L. (CUERPO NORTE)

CONTRATISTA.

Fecha: 19 Septiembre de 2018

PREGUNTAS	RESPUESTAS
<p>La Empresa Dycusa. presenta escrito con 5 preguntas, a las cuales se les da Respuesta</p>	<p>1.- Se considerara Salario Minimo 2.- Si se indira 3.- Se hora Quincena l. 4.- Se hora Quincena l. 5.- Se hora Quincena l.</p> <p>g.</p>

Junta de Aclaraciones: Asentada por el Director de Proyectos y Construcción de la Secretaría de Obras Públicas de San Pedro Garza García N.L., facultad acreditada por nombramiento de fecha 29 de diciembre del 2015, publicada en el Periódico Oficial del Estado el día 13 de enero de 2017.

g

m

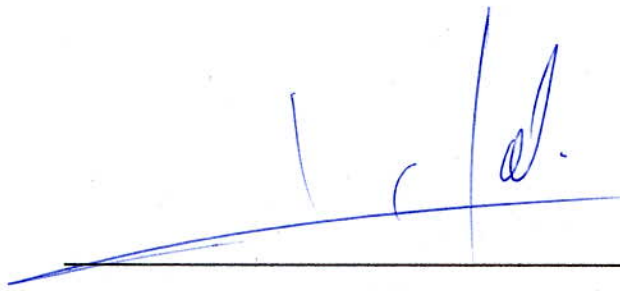
g

19 de septiembre del 2018

Municipio de San Pedro Garza Garcia  
Secretaria de Obra Públicas  
Dirección de proyectos y construcción

### Preguntas

- 1- Para el factor de salario real se utilizará el salario mínimo general o la unidad de medida y actualización (UMA)
- 2- ¿La herramienta se incluirá en los programas de Maquinaria y equipo?
- 3- En el anexo E10 programa de maquinaria y equipo en las bases menciona quincenal, pero en la caratula del anexo se menciona mensual ¿Se realizará quincenal o mensual?
- 4- En el anexo T3 Programa de trabajo en las bases se menciona quincenal, pero en la caratula del anexo se menciona mensual ¿Se realizará quincenal o mensual?
- 5- En el anexo T6 programa de maquinaria y equipo en las bases se menciona quincenal, pero en la caratula del anexo se menciona mensual ¿Se realizará quincenal o mensual?

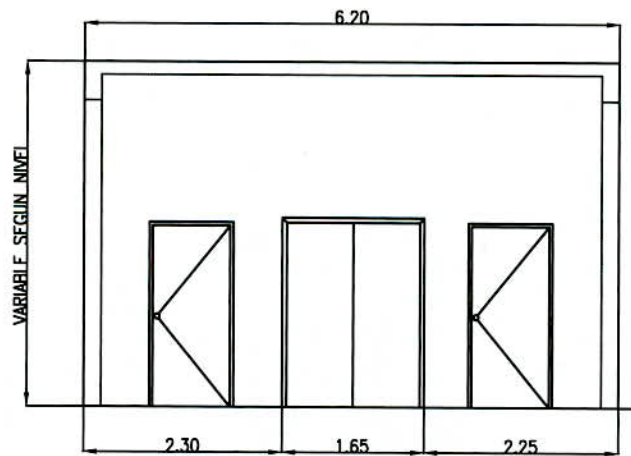


Representante Legal:  
Lic. Javier I. Balli Martínez

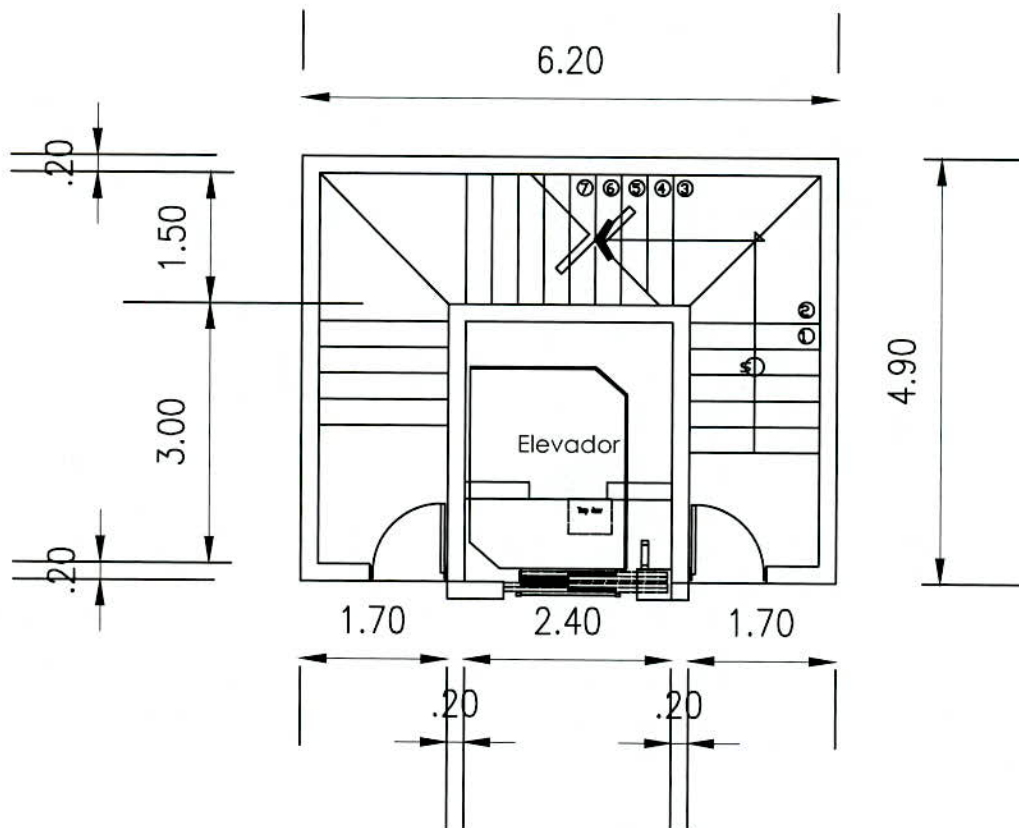
**DESARROLLO Y CONSTRUCCIONES URBANAS, S.A. DE C.V.**  
AV. MANUEL J. CLOUTHIER No. 3112  
COL. SANTA MARIA MONTERREY, N. L.  
C.P. 64650 TELS. (81) 1158-4200, 1158-8500  
R.F.C. DCU-801124-B41



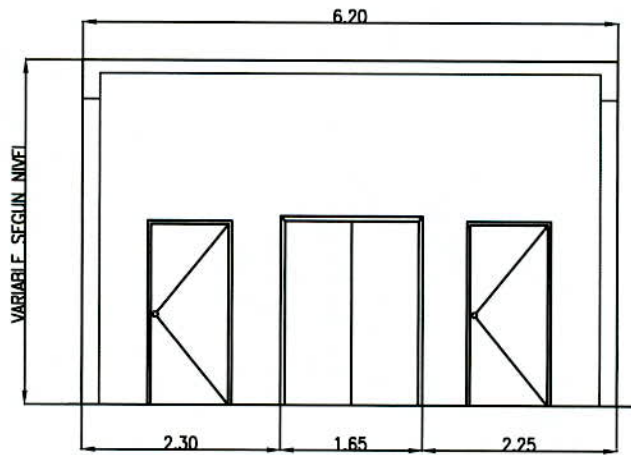
DESARROLLO Y CONSTRUCCIONES URBANAS S.A. DE C.V.



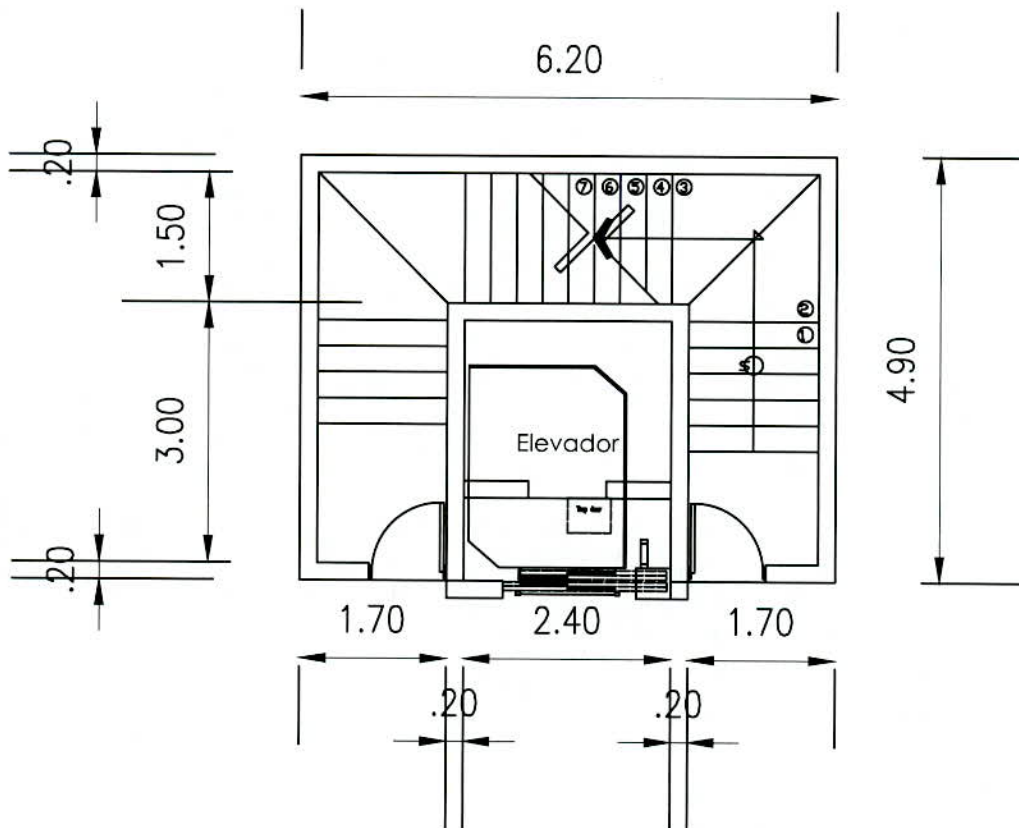
CUBO DE ELEVADOR  
CORTE S/E  
ACOT. (M)



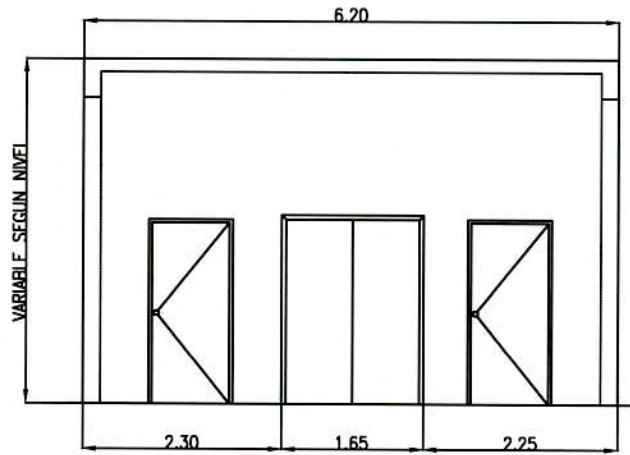
CUBO DE ELEVADOR  
PLANTA S/E  
ACOT. (M)



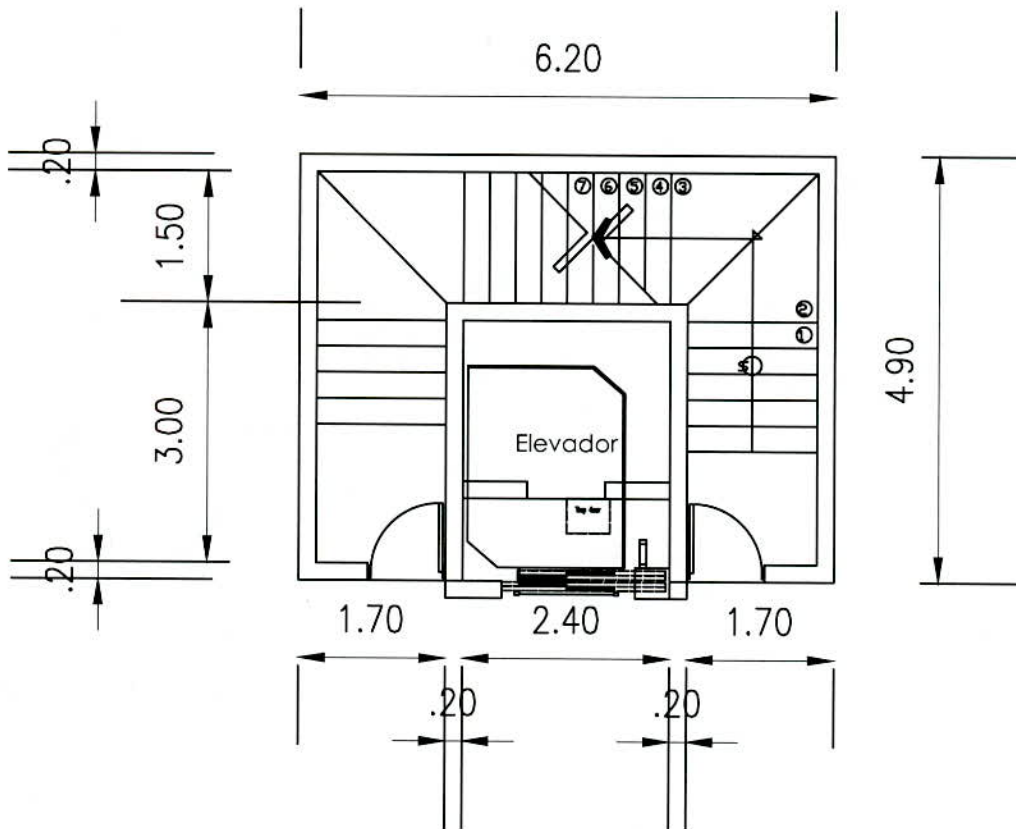
CUBO DE ELEVADOR  
CORTE S/E  
ACOT. (M)



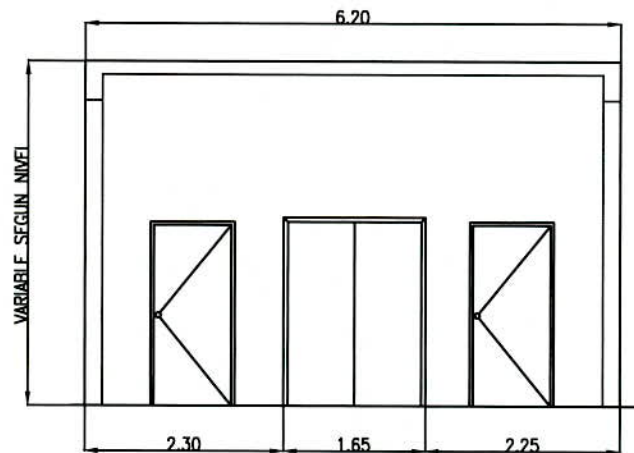
CUBO DE ELEVADOR  
PLANTA S/E  
ACOT. (M)



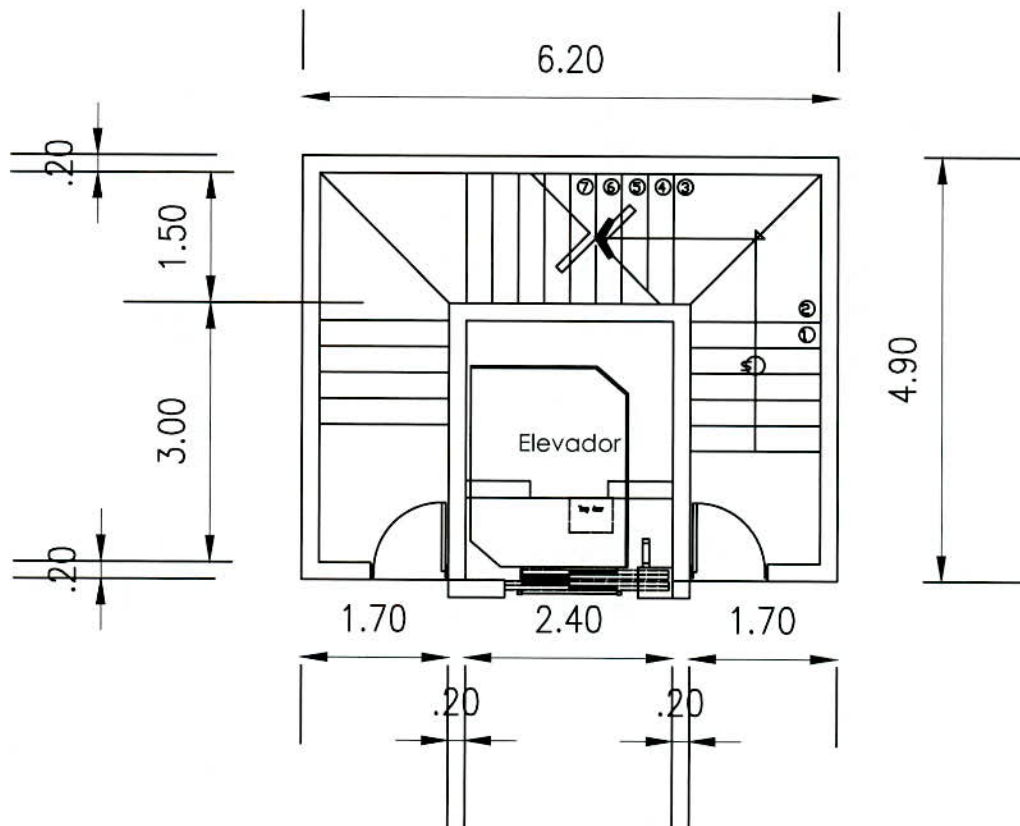
CUBO DE ELEVADOR  
CORTE S/E  
ACOT. (M)



CUBO DE ELEVADOR  
PLANTA S/E  
ACOT. (M)

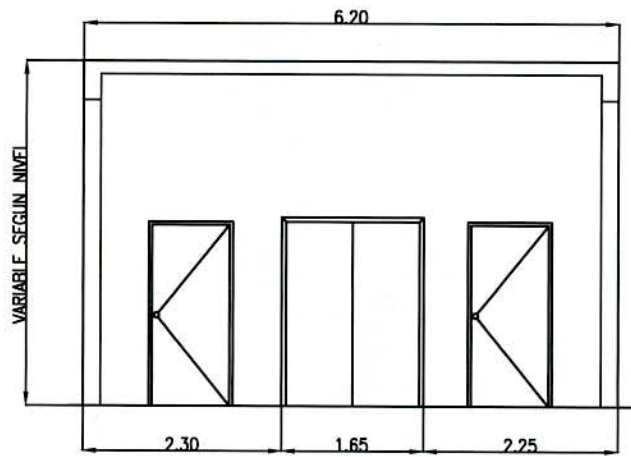


CUBO DE ELEVADOR  
CORTE S/E  
ACOT. (M)

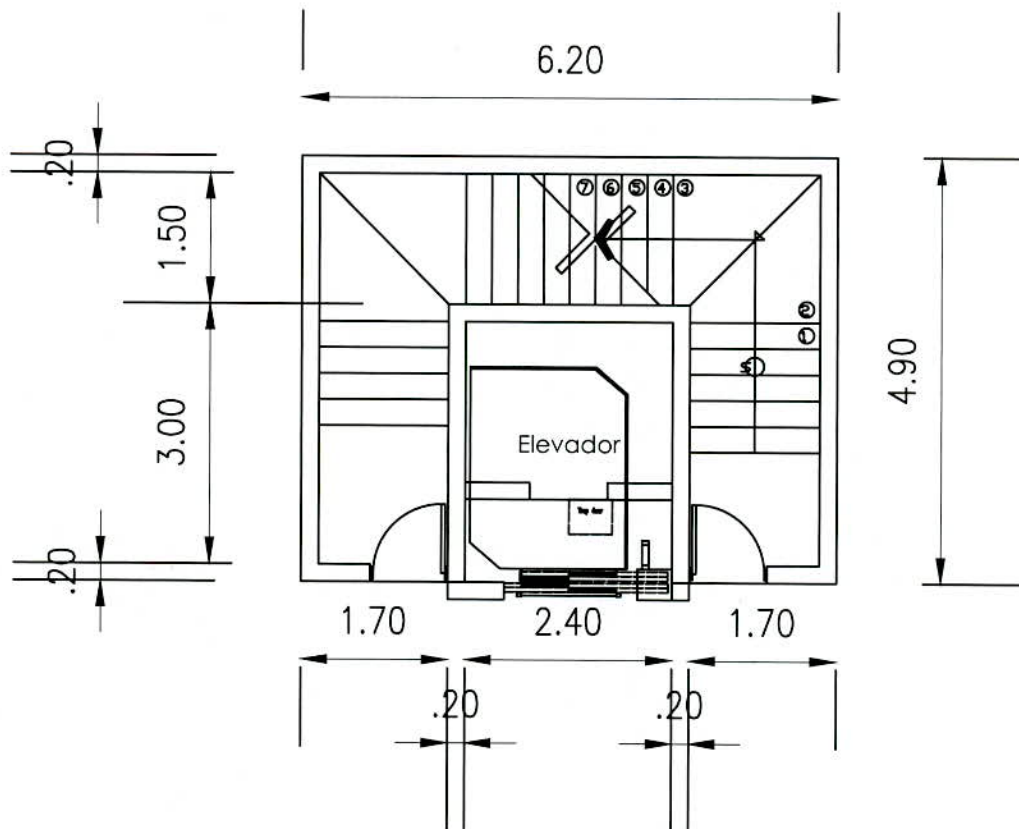


CUBO DE ELEVADOR  
PLANTA S/E  
ACOT. (M)





CUBO DE ELEVADOR  
CORTE S/E  
ACOT. (M)



CUBO DE ELEVADOR  
PLANTA S/E  
ACOT. (M)